

<b>00</b>	<b>ORGANE DE BASE MOTEUR</b>
	ENGINE BASIC COMPONENT
	GRUNDORGAN MOTOR

<b>48</b>	<b>ORG. PRISE MOUV. CONTINU</b>
	CONTINUOUS DRIVE PICK-UP COMPONENT
	ORGAN DAUER NEBENANTRIEB

<b>202</b>	<b>MOTEUR M 62 S</b>
	ENGINE M62S
	MOTOR M62S

<b>00</b>	<b>48</b>	<b>202</b>	N° EDITION CATALOGUE	N° DE PLANCHE
1	2	3	4	5

Prise de mouvement continu. . . . . 00 01  
 Continuous drive pick-up  
 Dauer Nebenantrieb

VALIDITE DU  
TYPE D'ORGANE

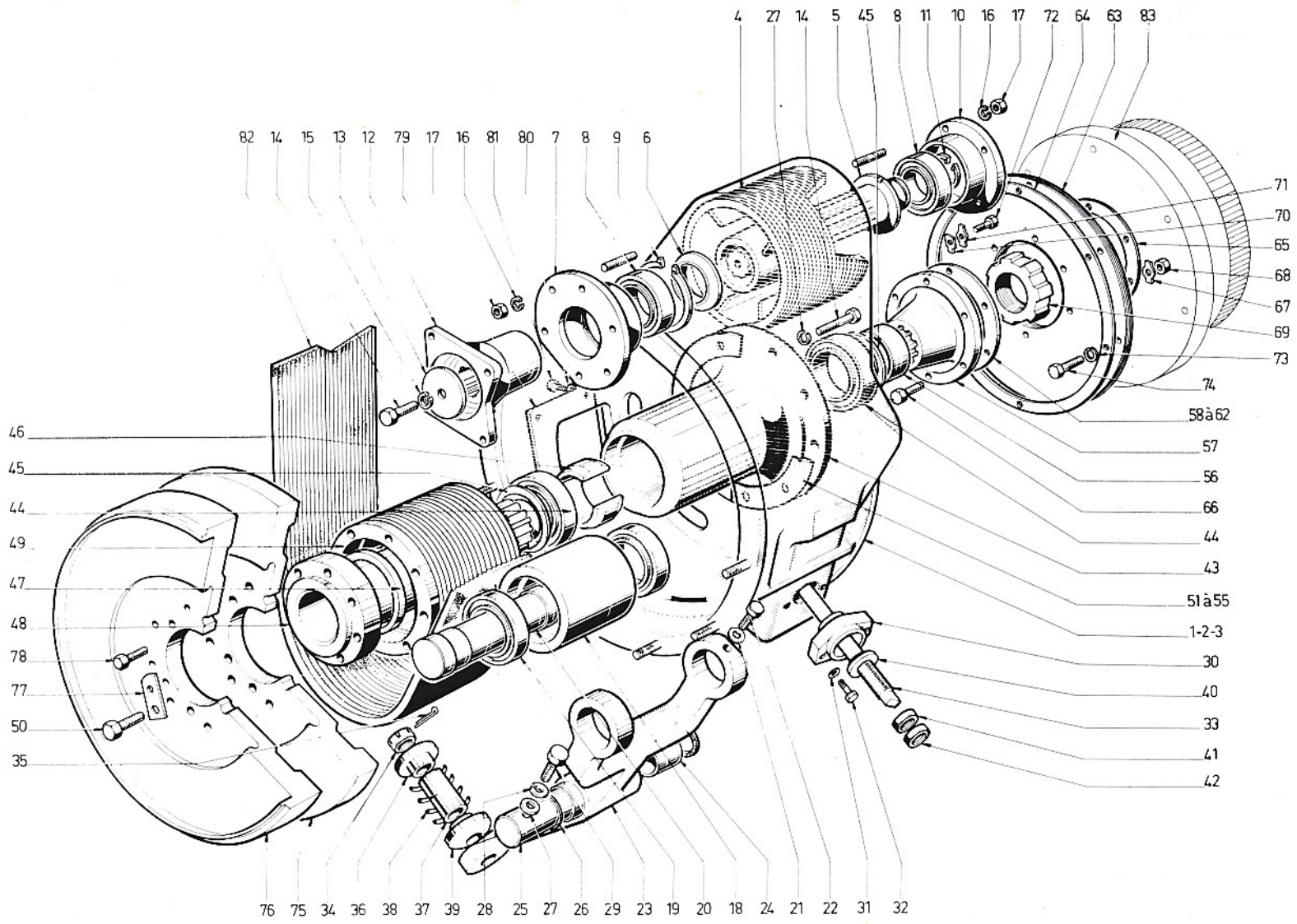
COMPONENT  
APPLICABILITY

GÜLTIGKEIT  
DES  
ORGANTYPES

A PARTIR DE LA PRISE N° 331  
 FROM N° 331 DRIVE PICK-UP  
 AB NEBENANTRIEB Nr 331

1	ORGANE DE BASE	BASIC COMPONENT	GRUND-ORGAN
2	ORGANE	COMPONENT	ORGAN
3	TYPE D'ORGANE	COMPONENT TYPE	ORGANTYP
4	N° ÉDITION	CATAL. EDITION NUMBER	NUMMER DER AUSGABE
5	N° PLANCHE	PLATE NUMBER	BILD Nr.
6	REPÈRE	MARKING	KENNZIFFER

7	N° PIÈCE	PART N°	TEIL Nr.
8	DÉSIGNATION	DESIGNATION	BESCHRIFTUNG
9	QUANTITÉ	QUANTITY	MENGE
10	CODE OBSERVATIONS	CODE OF OBSERV.	ANMERKUNGEN KODE
11	DÉTAILS OBSERVATIONS	DETAILS OF OBSERV.	ANMERKUNGEN BEDEUT.



00	48	202	00	01
1	2	3	4	5

6	7	8	9	10
1	61660188	CARTER ASS	1	
2	61417212	GOUJON	12	
3	61417205	GOUJON	12	
4	61660560	POULIE ASS	1	
5	61228733	ARBRE	1	
6	61222270	RONDELLE	1	
7	61222271	BOITIER	1	
8	61204066	ROULEMENT	2	
9	61095637	CIRCLIPS	1	
10	61229235	BOITIER	1	
11	61096032	CIRCLIPS	1	
12	61222272	BRIDE ACCOUPLE	1	
13	61222273	RONDELLE	1	
14	61803149	VIS	11	
15	61215247	RONDELLE	1	
16	61815224	RONDELLE	12	
17	61801011	ECROU	12	
18	61227503	GALET	1	
19	61204091	ROULEMENT	2	
20	61227485	AXE	1	
21	61815243	RONDELLE	1	
22	61803075	VIS	1	
23	61659616	SUPPORT ASS	1	
24	61577834	BAGUE	2	
25	61227490	AXE	1	

10	11

6	7	8	9	10
26	61577835	JOINT	2	
27	61815005	RONDELLE	11	
28	61815246	RONDELLE	1	
29	61803147	VIS	1	
30	61227487	COQUILLE	1	
31	61815245	RONDELLE	2	
32	61803105	VIS	2	
33	61227501	TIGE	1	
34	61801225	ECROU	1	
35	61819923	GOUPILLE	1	
36	61222950	COUPELLE	1	
37	61227488	ENTRETOISE	1	
38	61222946	RESSORT	1	
39	61222948	ROTULE	1	
40	61227486	ROTULE	1	
41	61801035	ECROU	1	
42	61801088	ECROU	1	
43	61238589	TROMPETTE	1	
44	61204070	ROULEMENT	2	
45	61238598	ANNEAU ETANCHE	2	
46	61238590	ENTRETOISE	1	
47	61238599	RONDELLE	1	
48	61238597	ARBRE INF	1	
49	61227507	POULIE	1	
50	61803150	VIS	8	

10	11

<b>00</b>	<b>48</b>	<b>202</b>	<b>00</b>	<b>01</b>
1	2	3	4	5

DÉSIGNATION PLANCHE : SE RÉFÉRER AUX PAGES "SOMMAIRE"

PLATE DESIGNATION : REFER TO FLYLEAF

BILDBESCHRIFTUNG : SIEHE VORSATZBLÄTTER

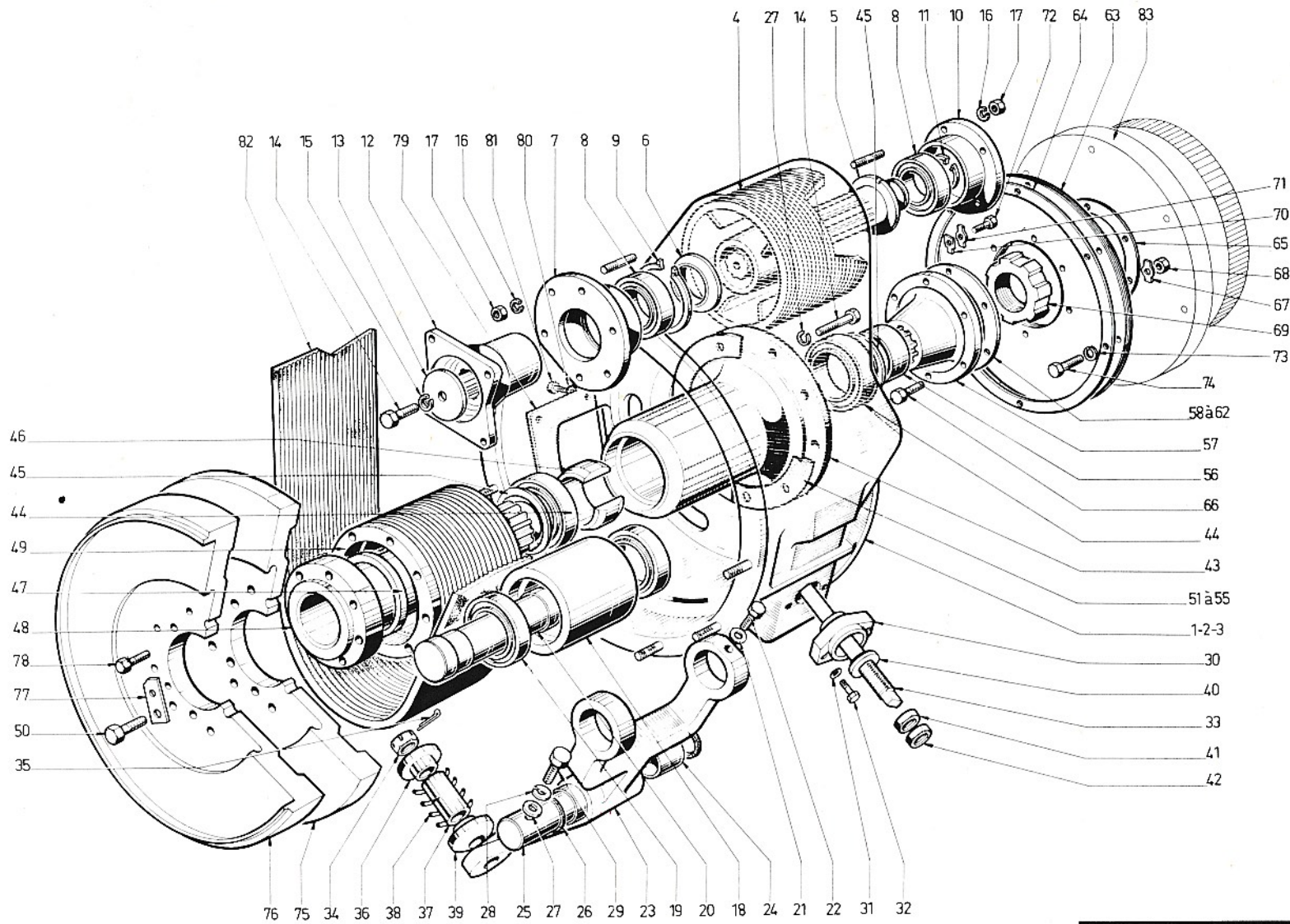


6	7	8	9	10
51	61227518	DEMI CALE		68
52	61227519	DEMI CALE		68
53	61227520	DEMI CALE		68
54	61227521	DEMI CALE		68
55	61227522	DEMI CALE		68
56	61238592	ENTRETOISE	1	
57	61227498	MOYEU	1	
58	61227538	RONDELLE		68
59	61227539	RONDELLE		68
60	61227540	RONDELLE		68
61	61227541	RONDELLE		68
62	61227542	RONDELLE		68
63	61227493	DISQUE SIMPLE	4	
64	61659596	DISQUE RENFORC	1	
65	61227506	RONDELLE	1	
66	61227482	VIS	8	
67	61227489	FREIN	4	
68	61801034	ECROU	8	
69	61227502	ECROU	1	
70	61231688	FREIN	1	
71	61227484	FREIN	1	
72	61803103	VIS	1	
73	61815247	RONDELLE	8	
74	61803190	VIS	8	
75	61659598	FAUX VOLANT 15	1	68

6	7	8	9	10
76	61230892	FAUX VOLANT 16	1	68
77	61227525	FREIN	8	
78	61227483	VIS	8	
79	61222265	PORTE	1	
80	61815223	RONDELLE	4	
81	61803074	VIS	4	
82	61227508	COURROIE	1	
83	61670550	VOLANT ASS	1	

10	11
068	Quantités : au choix Quantities : as desired Mengen : nach Wahl

10	11



00	48	202	00	01
1	2	3	4	5